

Klinger LDG-BAT

Magnetisk Induktiv flowmåler

Klinger LDG er en magnetisk induktiv flowmåler til måling af flow på væsker med en elektrisk ledningsevne.

Måleprincippet er baseret på Faradays lov om magnetisk induktion, den siger, at en elektrisk spænding vil induceres, når en leder passerer et magnetfelt. I den magnetisk induktive flowmåler er væsken den elektriske leder, og den inducerede spænding direkte proportional med væskens hastighed.

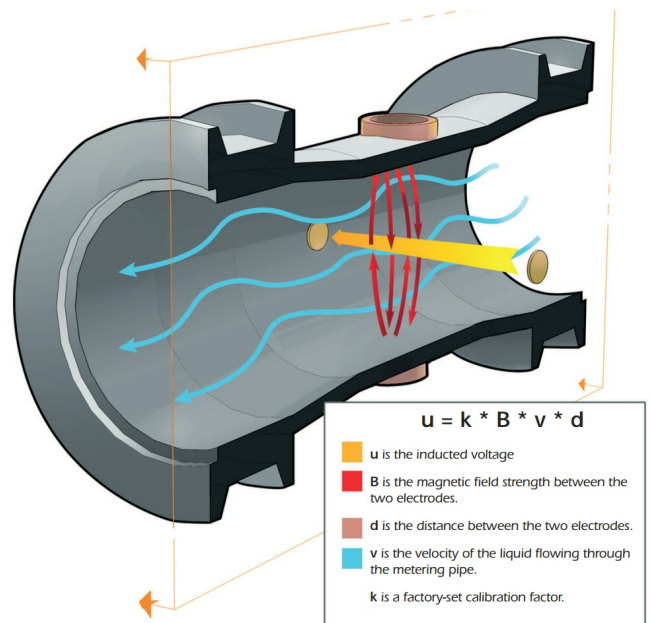
BAT udgaven er batteridrevet og kan monteres på steder, hvor der ikke er mulighed for ekstern spændingsforsyning. Opgaverne findes typisk inden vand-, og spildevandssektoren, men den kan også benyttes indenfor et stort antal af industrielle opgaver.

Sensordelen er fuldsvejst, og derfor meget stabil samtidig med den er ufølsom overfor interferens. Konstruktionen suppleres med et transmitterhus i IP68 udførelse, der gør måleren velegnet til udendørs brug.

Med Klinger LDG-BAT tilbyder vi dig således:

- Enkel installation
- Vedligeholdelsesfri måling uden bevægelige dele
- Måling der er uafhængig af mediets temperatur, vægtfylde, viskositet, koncentration og ledningsevne.

Måleren er tilgængelig med RS485 (Modbus) kommunikation for opkobling til eksternt modem.



Klinger LDG erstatter din nuværende flowmåler:

- Indbygnings mål der følger ISO 13359.
- Vælg mellem flere typer af foring for bedste pris/ydelses forhold.
- Vælg mellem kompakt eller adskilt udførelse - begge typer i IP68 udførelse.
- Enkel indstilling af måleområde og udgangs signaler - uden brug af specielle værktøjer/programmer.
- Batteridrevet - med mere end 5 års drift på samme batteri
- Leveres med dansk betjeningsvejledning

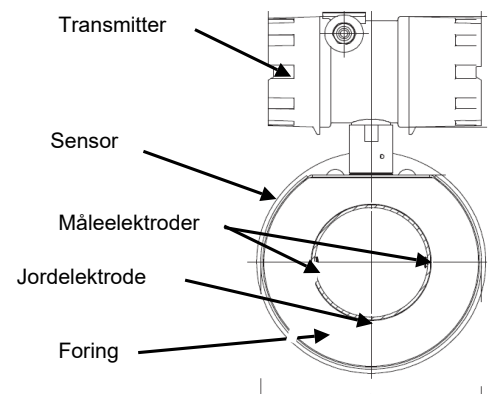
Tekniske data

En magnetisk flowmåler er opbygget af et stykke rør, der er lavet af noget ikke magnetisk materiale. Røret er indvendigt beklædt med en foring af ikke ledende materiale.

I målerøret er de to måleelektroder placeret, så de går igennem foringen.

Foring og elektroder er således det eneste der kommer i berøring med mediet, og ved valg skal der tages hensyn til at disse kan klare:

- Mediets aggressivitet
- Tryk
- Temperatur
- Temperaturchok



Diameter	PTFE: DN06...DN600 Hård gummi: DN50...DN2000
Tilslutning	Flange EN 1092-1, JIS B2220 eller ANSI 16.5
Arbejdstryk (P nominel)	DN10...DN25 ≤ 40 bar DN32...DN150 ≤ 16 bar DN200...DN60 ≤ 10 bar DN700...DN2200 ≤ 6 bar
Medie	Væske med ledningsevne > 20uS/cm Gasindhold < 5% Tørstofindhold < 30%
Linermateriale / temperaturområde	Hård gummi: -20 ...+60 °C Polypropylen (PP): -5...+90 °C PTFE: -20...+120 °C PFA: -20 ...+180 °C
Elektrodemateriale	SS 316 Titan Tantal Hastelloy C
Måleområder	0.3-10m/s (se tabel s.3)
Gentagelsesnøjagtighed	±0.1%
Nøjagtighed	±0.5% af måleområde
Flow retning	Begge veje (positiv/negativ)
Omgivelser	-20 ...+60 °C / 5%-95% RH
Transmitter	Kompakt med display Adskilt inkl. 10m kabel (større afstand på forespørgsel)
Udgangssignaler	4...20mA / skaleret puls Option: Modbus, GPRS
Spændingsforsyning	Batteri
Batteri levetid	Op til 5 år / Afhængig af excitationfrekvens

Måleområder

Vores magnetiske flowmåler kan indstilles til måleområder fra 0,3m/s op til 10m/s - ved dimensionering anbefales det at vælge et maksimalt flow mellem 4 og 6 m/s.

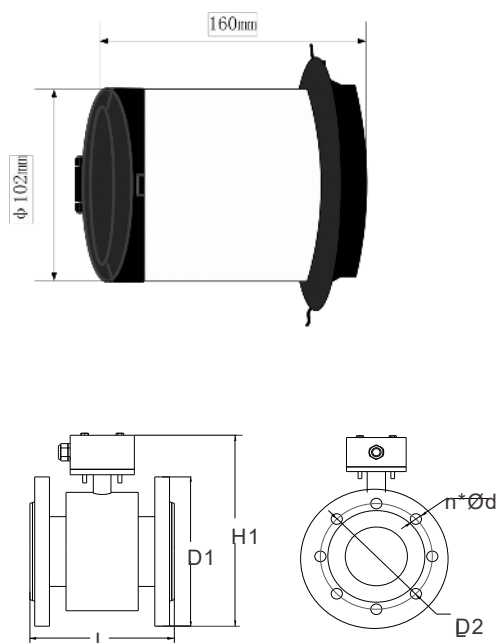
Diameter		Flow Rate (m ³ /h)		
(mm)	(Inch)	V=0.3m/s (Min)	V=6m/s (Calibrated)	V=10m/s (Max)
6	1/4"	0.0306	0.611	1.018
10	3/8"	0.0849	1.696	2.827
15	1/2"	0.1909	3.817	6.362
20	3/4"	0.3393	6.786	11.31
25	1"	0.5301	10.60	17.67
32	1-1/4"	0.8686	17.37	28.95
40	1-1/2"	1.357	27.14	45.24
50	2"	2.121	42.14	70.69
65	2-1/2"	3.584	71.68	119.5
80	3"	5.429	108.6	181.0
100	4"	8.482	169.6	282.7
125	5"	13.25	265.1	441.8
150	6"	19.09	381.7	636.2
200	8"	33.93	678.6	1131

LDG-BAT leveres i dimensioner op til DN 2.000mm - spørg om måleområde ved større dimensioner end angivet ovenfor

Dimensioner

Klinger LDG-BAT er bygget så indbygningsmålene er i overensstemmelse med ISO 13359.

I nedenstående skema ses målene for de forskellige dimensioner (skal du bruge en anden dimension, så spørg)



Flange: DIN PN16						
Diameter DN	L(mm)	H1 (mm)	D (mm)	D1 (mm)	D2 (mm)	n × Ø d (mm)
10		220	90	60	41	4×14
15	160/120	220	95	65	45	4×14
20	160/120	220	105	75	58	4×14
25	200	220	115	85	68	4×14
32	200	235	140	100	78	4×18
40	200	235	150	110	88	4×18
50	200	242	165	125	102	4×18
65	250	256	185	145	122	4×18
80	250/200	275	200	160	138	8×18
100	250/200	295	220	180	158	8×18
125	250	325	250	210	188	8×18
150	300	355	285	240	212	8×22
200	350	410	340	295	268	12×22

Bestillings kode

Model	Suffix Code	Description
Type	LDG	Electromagnetic Flowmeter
	BAT	Battery driven version
Diameter	XXXX	Stand for diameter 0004: DN4; 0015: DN15 0100: DN100; 2200: DN2200
	S	Compact Type with local display
Structure	L	Remote Type; 10 meters cable default
	M	SS316L
Electrode Material	T	Titanium
	D	Tantalum
	H	Hastelloy Alloy C
	P	Platinum-Iridium
	0	No Output
Signal Output	1	4-20mA / Pulse
	X	Hard Rubber
	P	Propylene Oxide
	F	PTFE
Liner Material	A	PFA
	-2	Battery Power Supply
Power Supply	0	No Communication
	1	Modbus RS485
	3	GPRS
Communication	0	No Grounding
	1	Grounding Ring
	2	Grounding Electrode
Sensor Grounding	DXX	D16: DIN PN16 Flange ; D25: DIN PN25 Flange...
	AXX	A15: ANSI150# Flange; A30: ANSI 300# Flange...
	JXX	J10: JIS 10K Flange; J20: JIS 20K Flange...
	XXX	On request
Connection	CS	Carbon Steel
	S4	Stainless Steel 304
	S6	Stainless Steel 316
Body Material		



Eksempel på bestillings kode:

Kompakt måler DN50 / Rustfri elektroder / PTFE liner / 4...20mA output
Bestillingskode: LDG-BAT-0050-S-M-1-F-2-0-2-D16-CS

Andre modeller

LDG - Magnetisk flowmåler



U-Mass - Til større rør



LUGB - Vortex flowmåler

