

# Klinger BL-FRC

*Termisk flowswitch*

Klinger BL-FRC er en flowswitch, baseret på det termiske spredningsprincip, som kan anvendes både til væske og gas.

## Princip

Princippet beskriver hvordan et opvarmet legeme afkøles i en gasstrøm, og vi hører det daglig omtalt i både TV og radio i forbindelse med vejrudsigten. Her tales der ofte om hvad vindens afkøling vil betyde for vores opfattelse af temperaturen – og hvordan en kraftig vind kan give os følelsen det er meget koldere end det reelt er.

I praksis er det muligt at benytte dette fænomen til at måle flowet med. Det gøres ved at kontrollere opvarmningen af et legeme i det strømmende medie, idet opvarmningen styres så der altid er en konstant differensstemperatur med en identisk udformet reference legeme. Den effekt der skal benyttes til opvarmningen vil så være proportional med masseflowet af mediet.

BL-FRC er en kompakt enhed hvor de to temperaturfølere (legemer) er placeret ude i spidsen af en indstikssensor, som skal placeres der hvor flowet ønskes overvåget.

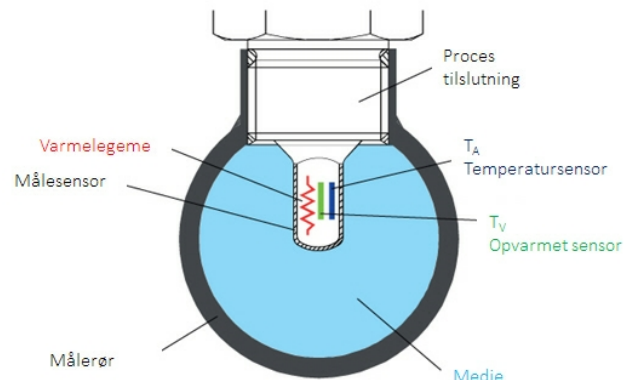
Det betyder at selve sensordelen kun udgør en ringe restriktion i rørsystemet, og derfor er vil det være velegnet til at arbejde ved meget lave driftstryk. Indstiksmålerens største ulempe er, at det er en måling i et punkt, hvilket betyder at den optimale nøjagtighed kun kan opnås, hvor produktets hastighedsprofil er entydig defineret. Det gælder derfor for denne type målere – mere end nogen anden – at jo længere lige rørstræk før måleren desto bedre måleresultat.

I gas installationer har erfaring endvidere vist, at de bedste måleresultater opnås når måleren installeres på et vertikalt rør, så eventuelt kondensat kan løbe væk fra sensoren,

## Anvendelse

Klinger BL-FRC kan anvendes i installationer fra DN10 op til DN300mm – i et meget stort måleområde - typisk et span på 100:1.

En egenskab der gør måleren velegnet til opgaver hvor såvel overvågning af høje flow, som lækagesporing er ønsket.



## Klinger BL-FRC til overvågning af flow:

- Kan anvendes til både væske og gas
- Stort målespan, typisk 100:1
- Let at installere
- Alarmpunkt indstilles direkte på enheden
- LED indikator for aktuel flowmængde

## Tekniske data

Klinger BL-FRC er fremstillet for montage direkte på målestedet, som en kompakt enhed der skrues ind i røret på målestedet.

Sensoren er udført i rustfri stål, enten 304 eller 316 og hele enheden kan tåle temperaturer op til 100 °C

Sensorens effekt er tilpasset rørdimensionen, og denne skal derfor opgives ved bestilling:

- Type 1: DN10...DN32
- Type 2: DN40...DN100
- Type 3: DN125...DN200
- Type 4: DN250...DN300

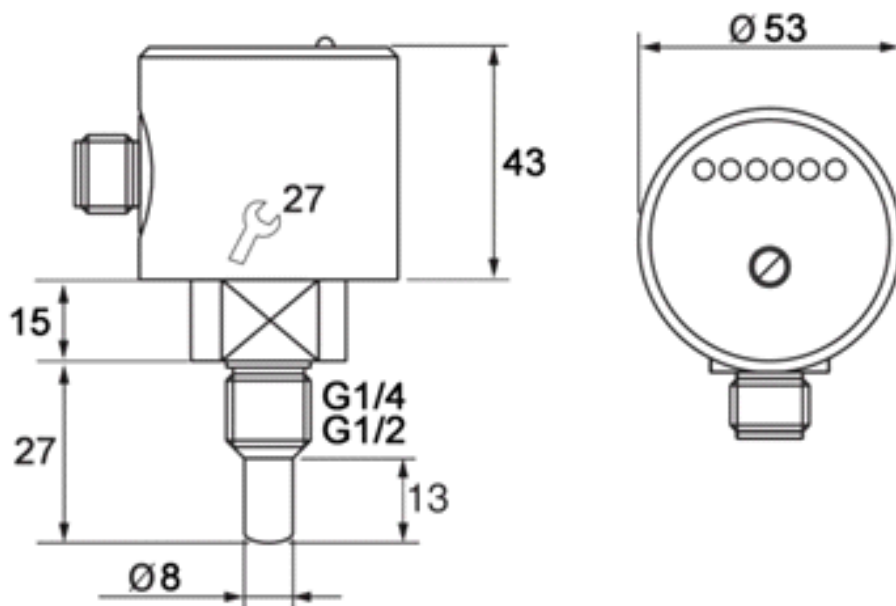


Måleområde	1...150cm/s (vand)
	3...300cm/s (olie)
	20...2000 (luft)
Udgangssignal	NPN
	PNP
	Relæ (SPDT)
Proces tilslutning	Gevind for indskrining G1/4" eller G1/2"
	Andet på forespørgsel
Forsynings spænding	24V ± 20% DC
Belastning	Max. 400mA (PNP or NPN type) Op til 1A@48VAC/DC (relæ type)
Forbrug (ubelastet)	Op til 80mA
Flow indikation	6 stk farvet LED
Indstilling af alarmpunkt	Potentiometer
Medie tryk	maks. 100bar
Medie temperatur ændring	≤4°C/s
Response tid	1...13s, typisk værdi 2s
Initialiserings tid	ca. 8s
Elektrisk beskyttelse	Polaritet
	Kortslutning
	Overbelastning
Tæthedsklasse	Ip67
Medie temperatur	-20...+100°C
Omgivelses temperatur	-20...+80°C
Opbevarings temperatur	-20...+100°C
Elektrisk tilslutning	M12x1,5 stik (han)
Gentagelsesnøjagtighed	±2%
Medieberørte dele	Rustfri stål 304 eller 316



## Dimensioner

Kompakt enhed



Elektrisk tilslutning:  
M12x1,5 - 5 pin version

Sensor:

- Medieberørte dele i Rustfri stål (304 eller 316)
- Vælg mellem G $\frac{1}{4}$  eller G $\frac{1}{2}$  gevindtilslutning

## Indikation

Klinger BL-FRC er forsynet med 6 lysdioder til indikation af det aktuelle flow

<ul style="list-style-type: none"> <li>○</li> <li>○</li> <li>○</li> <li>○</li> <li>○</li> <li>●</li> </ul>	<p>Rød LED tændt:</p> <p>Flowhastigheden er lavere end det indstillede setpunkt og kontakten er aktiveret.</p>	<ul style="list-style-type: none"> <li>○</li> <li>○</li> <li>○</li> <li>○</li> <li>○</li> <li>●</li> <li>○</li> </ul>	<p>Gul LED tændt:</p> <p>Flowhastigheden er lig med det indstillede setpunkt og kontakten er ikke aktiveret.</p>	<ul style="list-style-type: none"> <li>○</li> <li>○</li> <li>○</li> <li>●</li> <li>●</li> <li>●</li> <li>○</li> </ul>	<p>Gul og grøn(ne) LED tændt:</p> <p>Flowhastigheden er større end det indstillede setpunkt og kontakten er ikke aktiveret.</p> <p>Jo flere grønne LED der er tændt desto mere flow.</p>
--	--	---	--	---	--

## Bestillings kode

Model kode						Beskrivelse
BL-FRC						
Type	A					Indstiks version
	B					Med display
	C					Rørstuds
Tilslutning	G1					Gevind G1/2"(Indstiksversion)
	G2					Gevind G1/4" (Indstiksversion)
	H1					Udvendig gevind (rørstuds)
	H2					Flange (rørstuds)
Forsyningsspænding	G					24V DC ± 20%
Udgangssignal			P			PNP output (ON OFF (SPDT))
			N			NPN output (ON OFF (SPDT))
			C			Relæ output (ON + OFF (SPDT))
Materiale			S4			SS304
			S6			SS316
Elektrisk tilslutning			C			Stik (M12x1,5)
			Z			Kabel
Tilbehør for stik typen						

ZI04-	Beskrivelse				
	ZL				M12x1,5 med kabel (prekonfigureret)
	SL				M12x1,5 stik (løst)
Materiale		PU			PUR kabel
Kabellængde			2		2m
			5		5m
			10		10m
Stik type			Z		Straight line
			W		Curved line
(Bemærk: Vælges relæudgang skal der benyttes 5-leder kabel)					

**HUSK** at opgive den rørdimension hvor flowswitchen påtænkes anvendt

## Andre Principper

Paddel switche



VA switche



VA målere

