

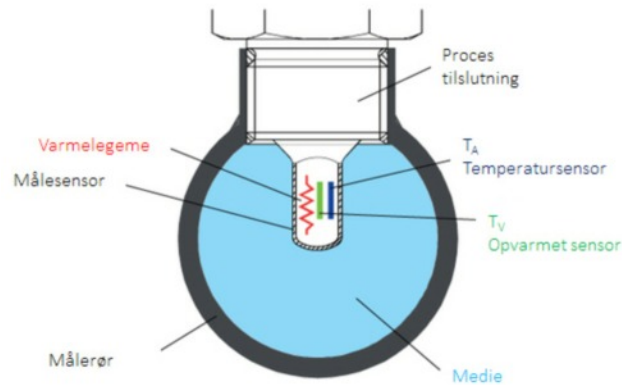
Termisk flowswitch

Klinger BL-FRC Betjeningsvejledning



1 Beskrivelse

Klinger BL-FRC er en flowswitch, baseret på det termiske spredningsprincip, som kan anvendes både til væske og gas.



Princippet beskriver hvordan et opvarmet legeme afkøles i en gasstrøm, og vi hører det daglig omtalt i både TV og radio i forbindelse med vejrudsigten. Her tales der ofte om hvad vindens afkøling vil betyde for vores opfattelse af temperaturen – og hvordan en kraftig vind kan give os følelsen det er meget koldere end det reelt er.

I praksis er det muligt at benytte dette fænomen til at måle flowet med. Det gøres ved at kontrollere opvarmningen af et legeme i det strømmende medie, idet opvarmningen styres så der altid er en konstant differensstemperatur med en identisk udformet reference legeme. Den effekt der skal benyttes til opvarmningen vil så være proportional med masseflowet af mediet.

BL-FRC er en kompakt enhed hvor de to temperaturfølere (legemer) er placeret ude i spidsen af en indstikssensor, som skal placeres der hvor flowet ønskes overvåget.

Det betyder at selve sensordelen kun udgør en ringe restriktion i rørsystemet, og derfor er vil det være velegnet til at arbejde ved meget lave driftstryk.

2 Pakkens indhold

I pakken finder du:

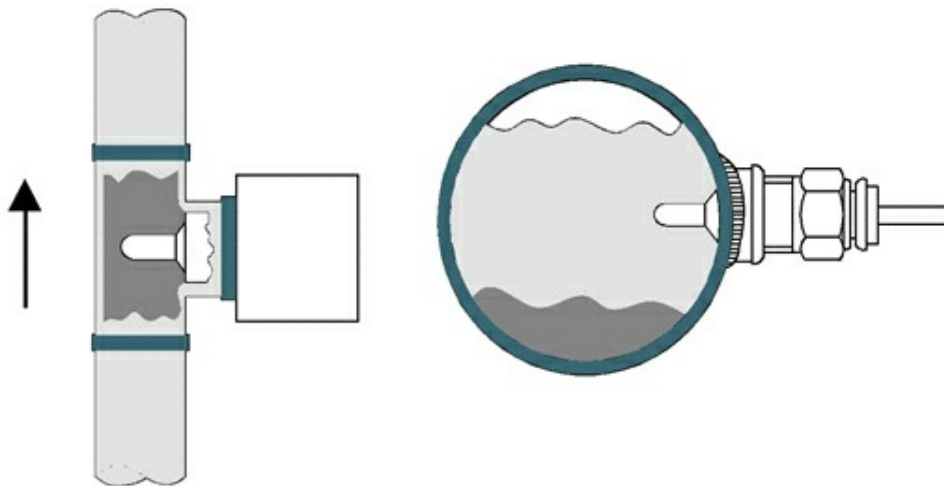
- 1 stk flowswitch
- 1 stk montagestuds til din rørdiameter
- 1 stk kabel med M12 stik (længde 1m)
- 1 stk skruetrækker til indstilling
- 1 stk betjeningsvejledning

Husk at kontrollere alle delene er i kassen, samt at beslaget er i overensstemmelse med det der er blevet bestilt

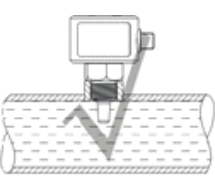
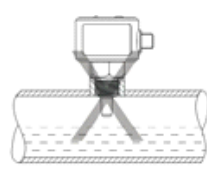
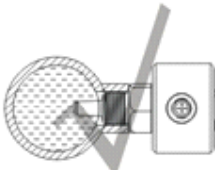
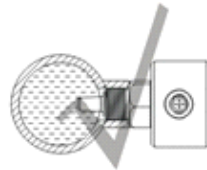
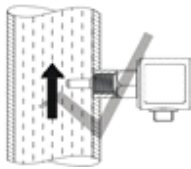
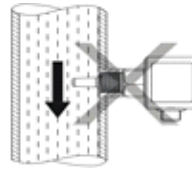


3 Installation

- ↪ Når din nye flowswitch skal monteres, skal det sikres at de foreskrevne maksimale flow mængder ikke overskrides (se flow områder, afsnit 6).
- ↪ Rengør rørsystemet hvor flowswitchen skal monteres, for at fjerne alle partikler, f.eks. rester efter svejsning.
- ↪ Placer switchen så ind- og udløbsstrækket (afstand før og efter) er mindst 5 x DN (DN = den nominelle rør diameter)
- ↪ Den anbefalede position for switchen er i lodret rør (flow nedefra og op), eller i vandret rør (mediefyldt).



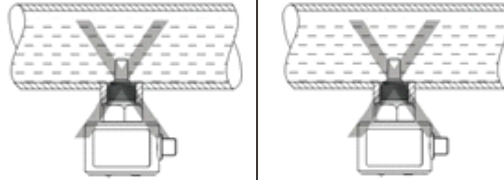
- ↪ Er dine installationsforhold ikke som ovenfor, så bør du kontakte Klinger for at høre om det har indflydelse på funktionaliteten.
- ↪ Flowswitchen er mærket med en pil, denne skal være parallel med røret og pege i samme retning som væsken løber i røret.

<p>Horisontal Installation Denne installationsmetode kan bruges når rørledningen er fyldt.</p> <p>Men når røret ikke er fyldt, kan denne installations metode ikke bruges, fordi sensoren muligvis ikke i kontakt med medium og kan ikke fungere normalt.</p>		
<p>Side Installation Denne installationsmetode kan bruges både når rørledningen er fyldt og når den ikke er helt fyldt (blot sensoren er dækket).</p>		
<p>Vertikal Installation Når switchen er installeret i et lodret rør skal den installeres så flowretningen er nedefra og op.</p>		

Omvendt Installation

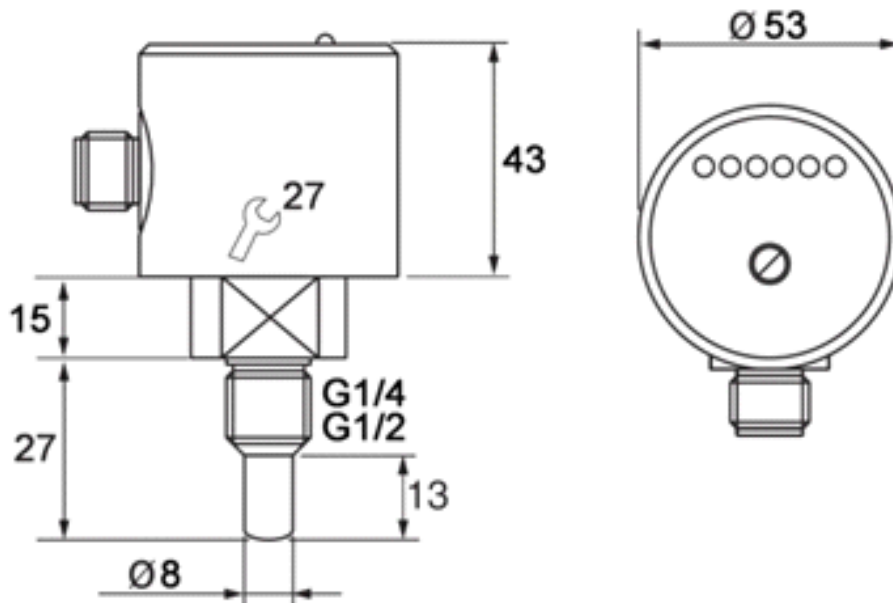
Denne installationsmetode er forbudt.

Sensoren dækkes af aflejringer i røret og den termiske effekt svækkes.



4 Dimensioner

Kompakt enhed



Elektrisk tilslutning:
M12x1,5 - 5 pin version

Sensor:

- Medieberørte dele i Rustfri stål (304 eller 316)
- Vælg mellem G $\frac{1}{4}$ eller G $\frac{1}{2}$ gevindtilslutning

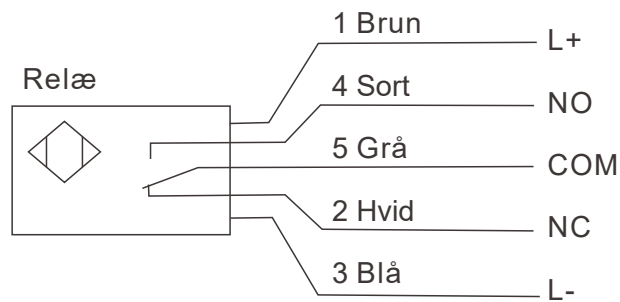
5 Elektrisk tilslutning

Det elektriske udgangssignal fra flowswitchen er enten et relæ eller en transistor udgang med følgende data:

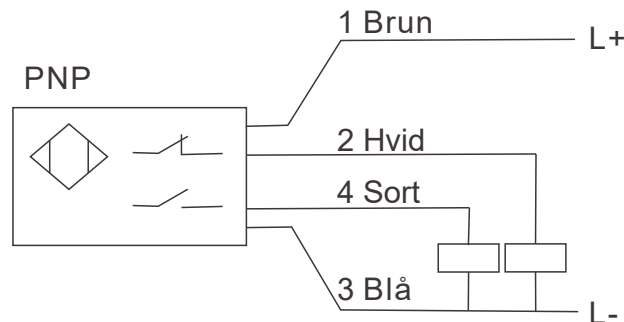
Relæ: Maks. Strøm: 1A / Maks. Spænding: 48 VAC/VDC
Transistor. Maks. Strøm: 400mA

Elektrisk tilslutning foretages med det medfølgende kabel.

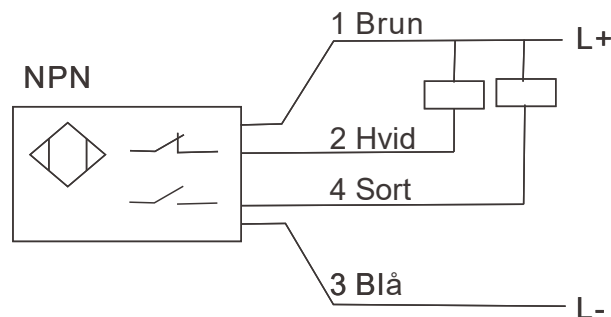
Relæ udgang



PNP udgang



NPN udgang

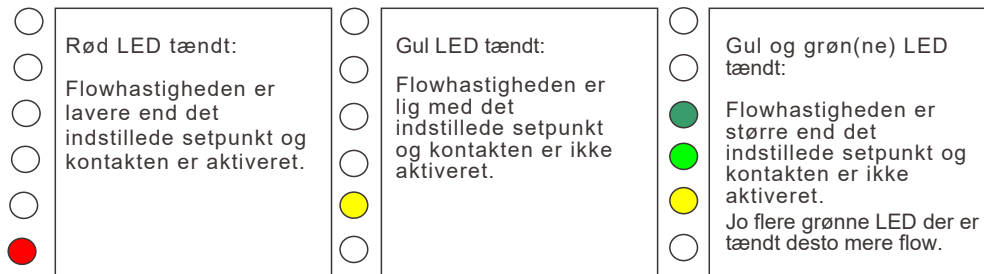


Bemærk:

Er ledningerne tilsluttet korrekt, vil det når sonden rører mediet, indikeres ved at LED'erne tændes.
Hvis den røde LED er tændt, kan den justeres med uret.
Hvis det grønne LED er tændt, kan den kun justeres mod uret.

6 LED indikator

Klinger BL-FRC er forsynet med 6 lysdioder til indikation af det aktuelle flow



7 Flowområde

Måleområde	1...150cm/s (vand)
	3...300cm/s (olie)
	20...2000 (luft)

Omregning mellem flowhastighed og volumenflow

Volumenflow m ³ /h	Flowhastighed								
	Rørdiameter	0,5 m/s	1,0 m/s	2,0 m/s	2,5 m/s	3,0 m/s	4,0 m/s	5,0 m/s	10,0 m/s
DN 2 mm		0,006	0,011	0,023	0,028	0,034	0,045	0,056	0,113
DN 4 mm		0,023	0,045	0,090	0,113	0,136	0,181	0,226	0,452
DN 8 mm		0,091	0,181	0,362	0,453	0,543	0,724	0,905	1,810
DN 15 mm		0,318	0,636	1,272	1,591	1,909	2,545	3,181	6,362
DN 25 mm		0,956	1,911	3,822	4,778	5,733	7,644	9,555	19,11
DN 40 mm		1,262	2,524	5,080	6,31	7,572	10,1	12,62	25,24
DN 50 mm		3,535	7,069	14,14	17,67	21,21	28,28	35,35	70,69
DN 80 mm		9,045	18,09	36,18	45,23	54,27	72,36	90,45	180,9
DN 100 mm		14,14	28,27	56,54	70,68	84,81	113,1	141,4	282,7
DN 150 mm		31,81	63,62	127,2	159,1	190,9	254,5	318,1	636,2
DN 200 mm		56,55	113,1	226,2	282,8	339,3	452,4	565,5	1131
DN 250 mm		88,35	176,7	353,4	441,8	530,1	706,8	883,5	1767
DN 500 mm		343,5	706,9	1414	1767	2121	2828	3535	7069

8 Tekniske data

Klinger BL-FRC er fremstillet for montage direkte på målestedet, som en kompakt enhed der skrues ind i røret på målestedet.

Sensoren er udført i rustfri stål, enten 304 eller 316 og hele enheden kan tåle temperaturer op til 100 °C

Sensorens effekt er tilpasset rørdimensionen, og denne skal derfor opgives ved bestilling:

- Type 1: DN10...DN32
- Type 2: DN40...DN100
- Type 3: DN125...DN200
- Type 4: DN250...DN300

Måleområde	1...150cm/s (vand)
	3...300cm/s (olie)
	20...2000 (luft)
Udgangssignal	NPN
	PNP
	Relæ (SPDT)
Proces tilslutning	Gevind for indskrining G1/4" eller G1/2"
	Andet på forespørgsel
Forsynings spænding	24V ± 20% DC
Belastning	Max. 400mA (PNP or NPN type) Op til 1A@48VAC/DC (relæ type)
Forbrug (ubelastet)	Op til 80mA
Flow indikation	6 stk farvet LED
Indstilling af alarmpunkt	Potentiometer
Medie tryk	maks. 100bar
Medie temperatur ændring	≤4°C/s
Response tid	1...13s, typisk værdi 2s
Initialiserings tid	ca. 8s
Elektrisk beskyttelse	Polaritet
	Kortslutning
	Overbelastning
Tæthedsklasse	Ip67
Medie temperatur	-20...+100°C
Omgivelses temperatur	-20...+80°C
Opbevarings temperatur	-20...+100°C
Elektrisk tilslutning	M12x1,5 stik (han)
Gentagelsesnøjagtighed	±2%
Medieberørte dele	Rustfri stål 304 eller 316

KLINGER Danmark A/S
Nyager 12-14
DK-2605 Brøndby
Denmark
Phone +45 4364 6611

www.klinger.dk