

Klinger U-Mass

Coriolis Masseflowmåler

Klinger U-Mass er en kompakt Coriolis masseflowmåler, der kan anvendes til væsker og tørre gasarter i et bredt område af applikationer. Måleren leveres med påbygget eller adskilt transmitterenhed.

I standard udførelse kan flowmåleren anvendes til proces temperaturer fra -50 til +180°C - målerørene er designet til at modstå tryk op til 150barG

Coriolis måleprincippet

Princippet bygger på et gyrostatisk princip sammen med Coriolis accelerationen eller corioliskraften.

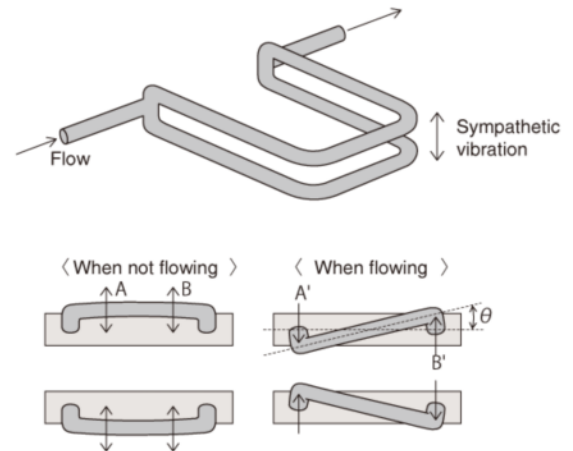
I alle systemer der roterer om en akse, bliver der genereret en Corioliskraft, når et legeme bevæger sig radiært i systemet. Hvis et legeme (massen) placeret på en skive, bevæger sig fra centrum og ud til kanten, kan det kun bevæge sig den korteste vej ved at »læne« sig op ad den kraft, der prøver at presse legemet væk fra den lige vej.

I Coriolis flowmåleren er rotationen erstattet af en oscillation, der sætter målerøret i bevægelse. Så længe der ikke er flow vil røret svinge omkring centret. Påtrykkes der flow vil Coriolis kraften forårsage en vridning af målerøret, som er ligefrem proportional med masseflowet.

Ved at placere sensorer på indløbs- og udløbssiden, så kan bevægelsen af indløbs- og udløbs-sektionen detekteres. Signalerne sendes videre til et kredsløb, som måler tidsforskellen mellem de to oscillatorer

Tidsforskellen er et udtryk for rørets vridning - og dermed masseflowet.

Bøjede, S-formede eller drejede rør anvendes til mekanisk at forstærke tidsforskellen mellem de to målte oscillationer.



Klinger U-Mass / nøjagtig masseflowmåling:

- Til homogene væsker og tørre gasser
- Måler masseflow, densitet og temperatur.
- Ingen krav til ind- og udløbsstræk.
- Vælg mellem kompakt eller adskilt udførelse - begge typer i IP67 udførelse.
- Baggrunds belyst LCD display, som kan aflæses selv under vanskelige Forhold.
- Modbus RS485 og HART kommunikation er standard

Tekniske data

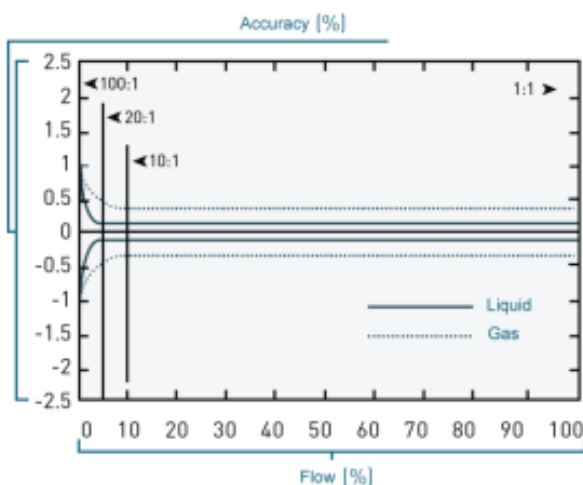
Dimensioner:	DN 1 mm til DN 250 mm
Procestilslutning:	Flange eller TriClamp
Medieberørte del:	Rustfri stål / Hastelloy C
Densitet:	0.1g/cm ³ ...2.5 g/cm ³ (100kg/m ³ ...2,500kg/m ³)
Målenøjagtighed:	Masseflow: Bedre end ±0,2% / option ±0,1% Densitet: ± 0.001 g/cm ³ (1.0kg/m ³)
Medietemperatur:	-50 til +180°C
Medietryk:	Standard: 16 bar / Option: op til 150 bar
Forsyningsspænding:	115/230V 50/60Hz 24VDC +10 - 15%
Udgangssignal:	Strøm: 2 stk analog 4 til 20mA Skaleret impuls / Frekvens (0...10 kHz)
Kommunikation:	HART og Modbus RTU



Måleområder

Model	DN (mm)	Liquid Flow Range (kg/h)
SCM-U-001N	1	20
SCM-U-002N	2	60
SCM-U-005N	5	300
SCM-U-010N	10	1000
SCM-U-015N	15	6000
SCM-U-025N	25	10000
SCM-U-040N	40	20000
SCM-U-040H	40	30000
SCM-U-050N	50	30000
SCM-U-050H	50	60000
SCM-U-080N	80	60000
SCM-U-080H	80	180000
SCM-U-100N	100	100000
SCM-U-100H	100	280000
SCM-U-150N	150	300000
SCM-U-150H	150	640000
SCM-U-200N	200	1100000
SCM-U-250N	250	1800000

Tryktab



Range ability	500:1	100:1	20:1	10:1	1:1
Accuracy of liquid (± %)	2.50	0.8	0.1	0.1	0.1
Accuracy of gas (± %)	2.50	1.5	0.5	0.35	0.35
Pressure loss					
Liquid (psi)	~0	~0	0.1	0.25	14.5
Liquid (bar)	~0	~0	0.01	0.02	1.0
Gas (psi)	0	0	0.1	0.35	15.0
Gas (bar)	0	0	0.01	0.02	1.03

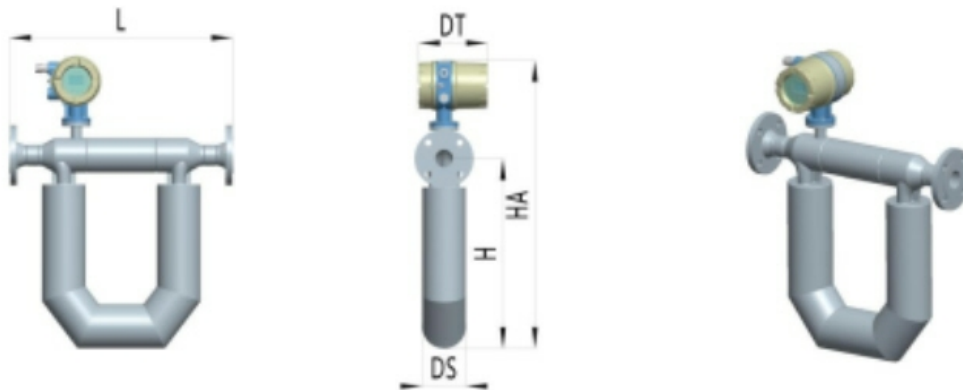
Dimensioner

U-Mass leveres i 2 udførelser, kompakt med påbygget transmitter, og adskilt med separat transmitter..

I nedenstående skema ses målene for de forskellige dimensioner (skal du bruge en anden dimension, så spørg)

Kompakt

metric size, mm



Specification	Line Size	L	H	HA	DS	DT
SCM-US-010N	10	200	170	436	95	192
SCM-US-015N	15	256	220	503	115	192
SCM-US-025N	25	304	310	568	135	192
SCM-US-040N	40	574	522	794	121	192
SCM-US-040H	40	622	542	817	121	192
SCM-US-050N	50	622	542	817	121	192
SCM-US-050H	50	702	658	936	150	192
SCM-US-080N	80	763	678	969	150	192
SCM-US-080H	80	850	861	1177	196	192
SCM-US-100N	100	822	733	1045	150	192
SCM-US-100H	100	1064	1150	1490	302	192
SCM-US-150N	150	1160	994	1331	245	192
SCM-US-150H	150	1240	1257	1627	326	192
SCM-US-200N	200	1268	1257	1627	326	192
SCM-US-250N	250	1760	1751	2168	435	192

Bestillings kode

Model	Suffix Code											Description
SCM-	①	②	③	④	⑤	⑥	⑦	⑧	⑨	⑩	⑪	Coriolis Mass Flow Meter
Type	U											U Type
Diameter	XXX											Stand for diameter 001: DN1; 250: DN 250
Signal Output	1											4-20mA/0-10KHz
Communication		1										RS485
			2									Hart
				3								PF
					4							FF
						5						None
Temperature Rating				T1								-50...+130°C
				T2								-50...+180°C
				T3								-50...+250°C
				T4								-50...+350°C
Measuring Tube					S6							SS316
					HC							Hastelloy C
					XX							On request
Accuracy Rating						01						±0.1% of rate
						02						±0.2% of rate
						05						±0.5% of rate
						XX						On request
Connection							AXX					ANSI Flange;A15:ANSI 150#;A30:ANSI 300#...
							DXX					DIN Flange;D16:DIN PN16;DN25:DIN PN25...
							JXX					JIS Flange;J10K:JIS 10K;J20K:JIS 20K...
							TRC					Tri-clamp type(Sanitary connection)
							THR					Thread connection (<DN 40)
Body Material							S4					SS304
							S6					SS316
Structure								S				Compact type with local display
								L				Remote display include bracket
Power Supply								0				24V DC
								1				220V AC

Andre modeller

W-Mass - Kompakt og drænbar



LDG - Magnetisk flowmåler



LUGB - Vortex flowmåler

